



Открытое акционерное общество
«Минский механический завод имени
С.И.Вавилова-управляющая компания холдинга
«БелОМО»

ОКП 44 84 30
ОКП РБ 33.40.23.500

МКС 37.020

Механик цеха (ателье) _____
(личная подпись)

Владелец _____
(личная подпись)

Зав. цеха (ателье) _____

(наименование ремонтного предприятия)

Штамп цеха (ателье) « ____ » ____ 20 ____ г.

(личная подпись)

.....
Выполнены работы по устранению неисправностей:

Механик цеха (ателье) _____
(личная подпись)

Владелец _____
(личная подпись)

Зав. цеха (ателье) _____

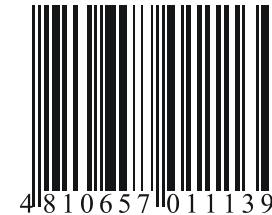
(наименование ремонтного предприятия)

Штамп цеха (ателье) « ____ » ____ 20 ____ г.

(личная подпись)

**КОЛЛИМАТОР
ХОЛОДНОЙ ПРИСТРЕЛКИ**

Руководство по эксплуатации
7467.01.00.000РЭ



Прежде чем пользоваться коллиматором холодной пристрелки (далее – коллиматор), ознакомьтесь с настоящим руководством по эксплуатации.

ВНИМАНИЕ: ПРИ ПОКУПКЕ КОЛЛИМАТОРА НЕ ЗАБУДЬТЕ ПРИОБРЕСТИ СТВОЛЬНЫЙ ВКЛАДЫШ, СООТВЕТСТВУЮЩИЙ КАЛИБРУ ВАШЕГО ОРУЖИЯ!

Ствольные вкладыши выпускаются согласно ТУ РБ 14724552.052-97 следующих исполнений:

Тип ствольного вкладыша	Маркировка	Калибр оружия
A1	.21 -.27	(5,33-6,86)мм (0,21"-0,27")
A2	.276 - .338	(7-8,58)мм (0,276"-0,338")
A3	.35 - .41	(8,89-10,41)мм (0,35"-0,41")

1 НАЗНАЧЕНИЕ

Коллиматор предназначен для установки оптических и оптико-электронных дневных и ночных прицелов на охотничье и спортивное оружие (далее оружие) без предварительной пристрелки оружия.

Для работы в условиях недостаточной освещенности и пристрелки ночных прицелов предусмотрена подсветка сетки коллиматора. Питание подсветки осуществляется от элемента литиевого типоразмера 1/3 N (далее – элемент питания) с номинальным напряжением 3 В.

2 ОБЩИЕ УКАЗАНИЯ

Содержите коллиматор в чистоте, оберегайте от механических повреждений, сырости и резких перепадов температуры.

Особое внимание следует уделять состоянию посадочных мест под установку ствольного вкладыша, т.к. загрязнение последних, царапины и вмятины на них снижают точность пристрелки.

Не допускайте загрязнения оптических поверхностей. Протирать оптические поверхности необходимо чистой мягкой тканью или ватой, слегка смоченными спиртом или спирто-эфирной смесью.

После прекращения работы обязательно извлекайте элемент питания и укладывайте коллиматор и элемент питания в пенал.

Коллиматор в упаковке должен храниться в отапливаемом помещении с температурой от плюс 5 до плюс 40°C, относительной влажностью не более 80% при температуре 25°C, а также при отсутствии в воздухе кислотных, щелочных и других агрессивных примесей. Диапазон температур эксплуатации коллиматора – от минус 10 до 45°C.

КОРЕШОК ТАЛОНА №1

на гарантийный ремонт коллиматора
холодной пристрелки

Изъят « » 20 г.

Гл. механик цеха (ателье)

(личная подпись)

линия отреза

ОАО «ММЗ имени С.И. Вавилова»
-управляющая компания холдинга «БелОМО»
Республика Беларусь,
220114, г. Минск, ул. Макаёнка, 23

ТАЛОН №1

на гарантийный ремонт коллиматора холодной пристрелки, изготовленного

_____ (дата изготовления)

Заводской номер _____

Продан магазином _____
(наименование торга)

« » 20 г.

Штамп магазина _____
(личная подпись)

Владелец и его адрес _____
(личная подпись)

КОРЕШОК ТАЛОНА №2

на гарантийный ремонт коллиматора
холодной пристрелки

Изъят « » 20 г.

Гл. механик цеха (ателье)

(личная подпись)

линия отреза

ОАО «ММЗ имени С.И. Вавилова»
-управляющая компания холдинга «БелОМО»
Республика Беларусь,
220114, г. Минск, ул. Макаёнка, 23

ТАЛОН №2

на гарантийный ремонт коллиматора холодной пристрелки, изготовленного

_____ (дата изготовления)

Заводской номер _____

Продан магазином _____
(наименование торга)

« » 20 г.

Штамп магазина _____
(личная подпись)

Владелец и его адрес _____
(личная подпись)

7.4 Наблюдая в окуляр прицела, с помощью механизмов выверки совместите изображения сеток прицела и коллиматора. Варианты совмещения изображений различных типов сеток прицелов, в том числе марки коллиматорного прицела (красной точки), с изображением сетки коллиматора показаны на рисунке 3.

Указанная операция обеспечивает параллельность линии прицеливания каналу ствола оружия.

7.5 Если Вы знаете угол прицеливания Вашего оружия для требуемой дистанции пристрелки, используя шкалу маховичка выверки по вертикали прицела или шкалу сетки коллиматора, введите указанный угол прицеливания. Примерный вид поля зрения после введения угла прицеливания показан на рисунке 4.

Если угол прицеливания не известен, дальнейшую пристрелку проводите по мишени, установленной на расстоянии 100м, пользуясь руководством по эксплуатации прицела или оружия.

8 СВИДЕТЕЛЬСТВО О ПРИЕМКЕ И ПРОДАЖЕ

Коллиматор холодной пристрелки заводской номер _____
соответствует техническим условиям ТУ РБ 14724552.050-97 и признан годным для эксплуатации.

Дата изготовления _____

Контролер ОТК _____
(подпись, штамп)

Дата продажи _____

Продавец _____
(подпись, штамп)

9 ГАРАНТИИ ИЗГОТОВИТЕЛЯ

Изготовитель гарантирует соответствие коллиматора требованиям технических условий ТУ РБ 14724552.050-97 при соблюдении условий транспортирования, хранения и эксплуатации, установленных настоящим руководством по эксплуатации.

Гарантийный срок эксплуатации коллиматора—12 месяцев со дня продажи через розничную торговую сеть (поставки потребителю).

3 ТЕХНИЧЕСКИЕ ДАННЫЕ

3.1 Дистанция фокусировки коллиматора, м	200
3.2 Световой диаметр объектива, мм	35
3.3 Отклонение от параллельности осей посадочных мест под ствольный вкладыш оптической оси коллиматора, не более	1'
3.4 Межосевые расстояния между оптической осью коллиматора и осями посадочных мест под ствольный вкладыш, мм	60; 80
3.5 Габаритные размеры (длина, ширина, высота), мм	133×98×45
3.6 Масса, кг	0,5

4 КОМПЛЕКТНОСТЬ

Коллиматор холодной пристрелки	1 шт
Элемент литиевый типоразмера 1/3 N	1 шт
Ось	1 шт
Ключ	1 шт
Руководство по эксплуатации	1 экз.
Пенал	1 шт

5 УСТРОЙСТВО КОЛЛИМАТОРА

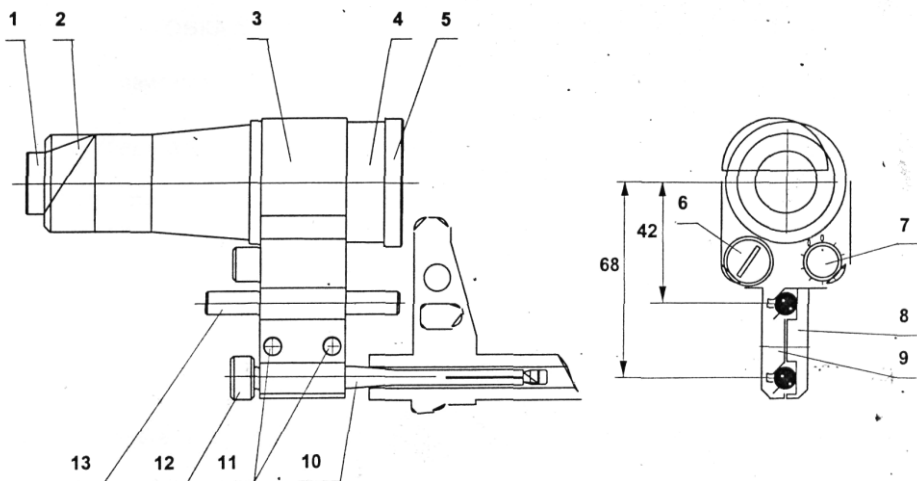
Внешний вид коллиматора приведен на рисунке 1.

В корпусе 3 коллиматора размещены объектив 4 и узел сетки 2 с матовым стеклом. Объектив и матовое стекло закрываются предохранительными крышками 5 и 1 соответственно.

Рукоятка 7 служит для включения и ступенчатого изменения яркости подсветки сетки. В крайних фиксированных положениях рукоятки, обозначенных «0», подсветка выключена; восемь промежуточных положений соответствуют различным яркостям подсветки. При вращении рукоятки по часовой стрелке яркость подсветки возрастает.

Источник питания подсветки размещен в отсеке, закрытом винтовой крышкой 6 со шлицем под ключ, входящий в комплект коллиматора. «Плюс» элемента питания должен быть обращен к крышке (в соответствии со знаком «+», нанесенным на внутренней стороне крышки).

В кронштейне коллиматора 9 имеются посадочные места для крепления ствольного вкладыша 10 на расстоянии 60 или 80 мм от оптической оси коллиматора. Ствольный вкладыш и, одновременно, ось 13 крепятся при помощи пластины 8 и винтов 11.



1-крышка; 2-узел сетки; 3-корпус; 4-объектив; 5-крышка; 6-крышка отсека питания; 7-рукоятка; 8-пластина; 9-кронштейн; 10-ствольный вкладыш; 11-винты; 12-головка; 13-ось

Рисунок 1

Вид сетки коллиматора приведен на рисунке 2. Цена деления сетки—5'

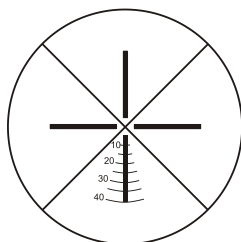


Рисунок 2

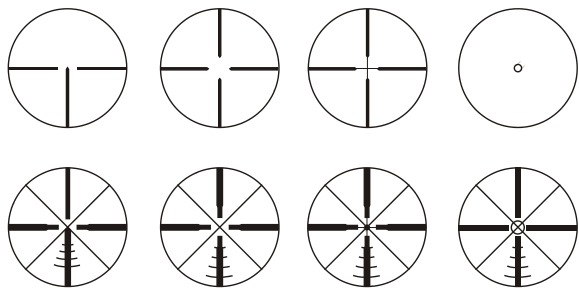


Рисунок 3

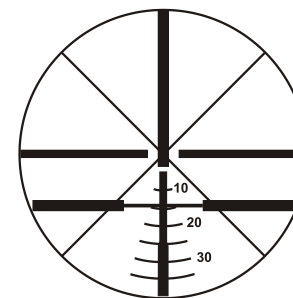


Рисунок 4

6 ПОДГОТОВКА К РАБОТЕ

6.1 В зависимости от калибра оружия, выберите ствольный вкладыш.

6.2 Убедитесь в чистоте посадочных мест под установку ствольного вкладыша, при необходимости протрите их мягкой тканью.

6.3 В зависимости от высоты расположения прицела относительно ствола оружия, установите выбранный ствольный вкладыш в одном из посадочных мест коллиматора. Затяните винты 11.

6.4 Отверните с помощью ключа из комплекта коллиматора крышку 6 и установите элемент питания, соблюдая полярность, указанную на крышке. Заверните указанным ключом крышку 6.

7 ПОРЯДОК РАБОТЫ

7.1 Снимите предохранительные крышки 5 и 1. Если на стволе оружия установлены насадки (компенсаторы, глушители и т.п.), снимите эти насадки.

7.2 Установите ствольный вкладыш с коллиматором в ствол оружия. Если прицел смещен по горизонту от оси канала ствола, разверните коллиматор так, чтобы его выходной зрачок максимально совпадал с входным зрачком прицела. Затяните зажимную головку ствольного вкладыша, не прилагая чрезмерных усилий.

7.3 Направьте коллиматор матовым стеклом на яркий источник света (солнце, небо). При работе в условиях недостаточной освещенности, а также при пристрелке ночных прицелов рукояткой 7 включите подсветку сетки и установите необходимую яркость.